

questionario protezioni

questionnaire protections

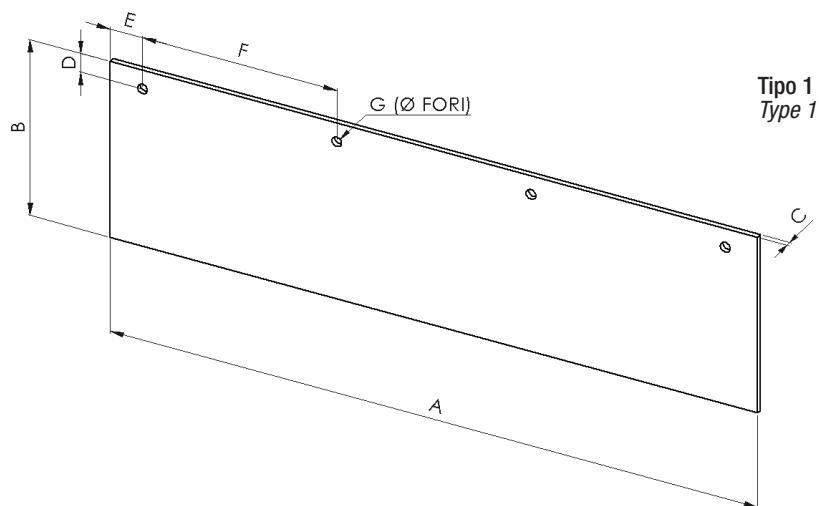
Cliente
Customer

Quantità
Quantity

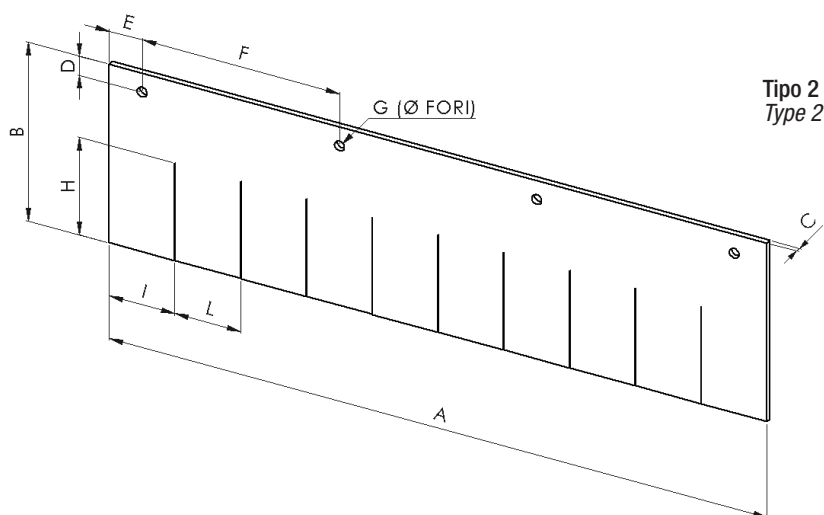
Mail
Mail

Dimensioni protezioni / protections dimensions

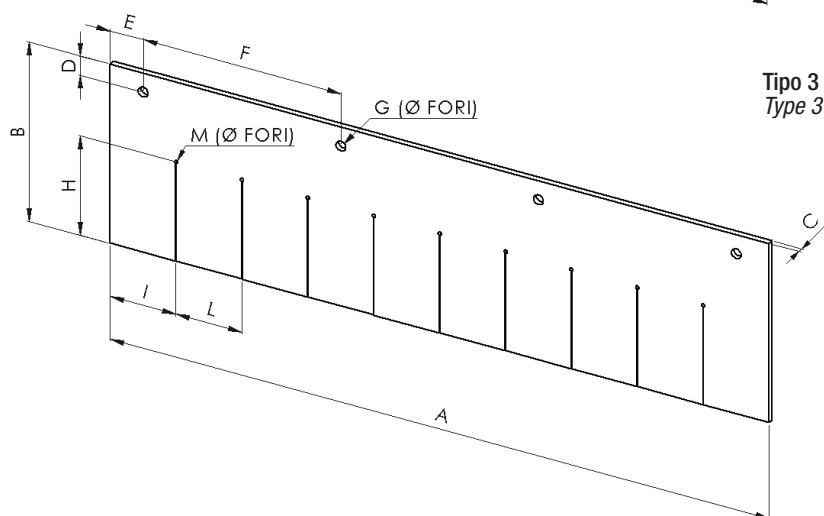
	u.m.	valore / value
Tipo 1 Type 1		<input type="text"/>
Tipo 2 Type 2		<input type="text"/>
Tipo 3 Type 3		<input type="text"/>
A	mm	<input type="text"/>
B	mm	<input type="text"/>
C	mm	<input type="text"/>
D	mm	<input type="text"/>
E	mm	<input type="text"/>
F	mm	<input type="text"/>
G	mm	<input type="text"/>
Fori Holes	n°	<input type="text"/>
H	mm	<input type="text"/>
I	mm	<input type="text"/>
L	mm	<input type="text"/>
Tagli Cuts	n°	<input type="text"/>
M	mm	<input type="text"/>
Materiale Material		<input type="text"/>



Tipo 1
Type 1



Tipo 2
Type 2



Tipo 3
Type 3

Note